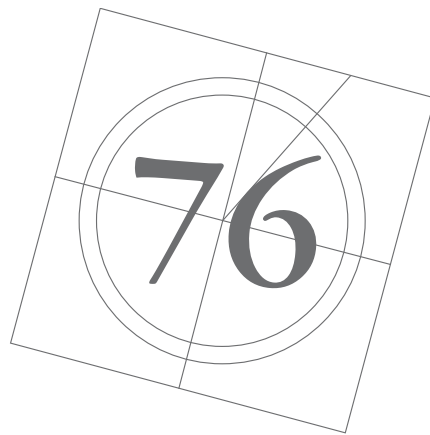
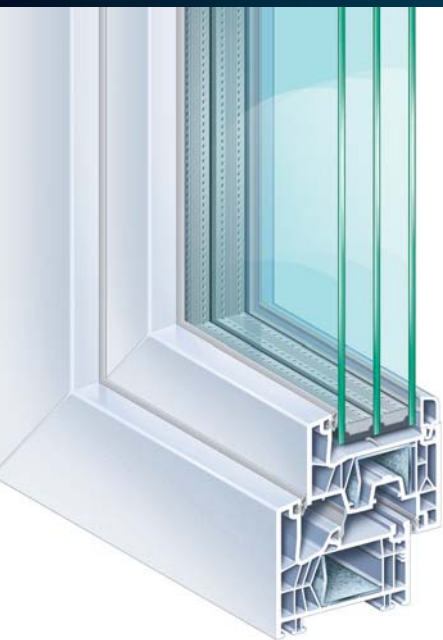




Sistema KÖMMERLING 76



*Siempre  
a la vanguardia*



**KÖMMERLING®**  
Sistemas de ventanas

KÖMMERLING 76

# Innovación inteligente

Con sus 76 mm de profundidad, el Sistema 76 está llamado a marcar un antes y un después en la gama de productos KÖMMERLING.

Este nuevo sistema consigue un equilibrio perfecto entre estética y eficiencia.

Un diseño estilizado y una depurada línea visual con unas prestaciones que superan todas las expectativas.



**1,0**  
W/m<sup>2</sup>K

Óptimo aislamiento térmico con un valor  $U_f$  (perfil) de 1,0 W/m<sup>2</sup>K en un perfil de 76 mm de espesor y triple junta central.

## PRESTACIONES TÉCNICAS

### Características de la ventana:

2 hojas oscilobatientes

Medidas: 1250x1350 mm

Vidrio: 4becs/16Ar/4becs/16Ar/4 con swiss-spacer

Transmitancia térmica ( $U_w$ )	<b>0,79 W/m<sup>2</sup>K</b>
Reducción acústica*	<b>34 (-2,-5)</b>
Permeabilidad al aire	<b>Clase 4</b>
Estanqueidad al agua	<b>9A</b>
Resistencia al viento	<b>C5/B5</b>

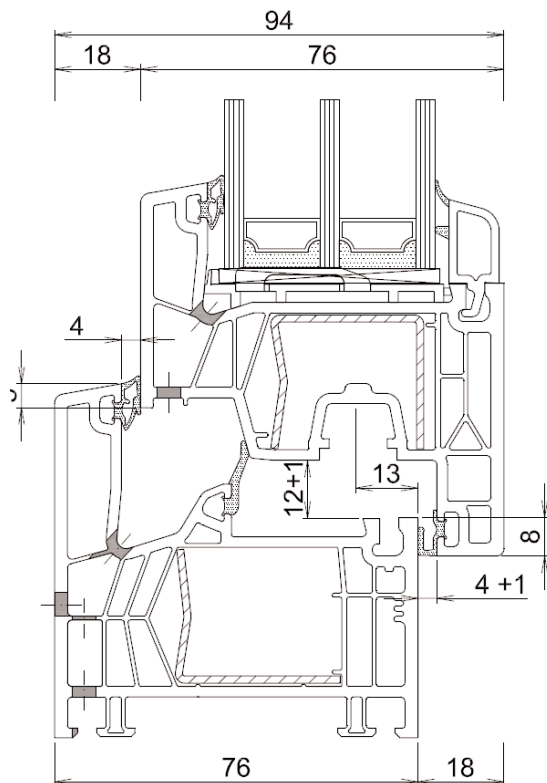
\*Hasta **48 dB** con vidrios especiales.



## Los últimos avances técnicos

El diseño de este perfil exclusivo de KÖMMERLING es fruto de la continua apuesta por la innovación de la marca. Gracias a él se pueden alcanzar valores  $U_w$  (ventana) de hasta  $0,73 \text{ W/m}^2\text{K}^*$ .

\* Valores en función del vidrio y las dimensiones de la ventana.



- Sistema de **76 mm** con junta central y **6 cámaras** estancas.



- Diseño de líneas rectas.
- Nuevo diseño del galce con junta adicional que facilita el desagüe.
- Valor de transmitancia térmica de la carpintería  $U_f=1,0 \text{ W/m}^2\text{K}$ .
- Reducción acústica de hasta **48 dB**.
- Profundidad del galce de **entre 16 y 48 mm**.
- Disponible en múltiples colores y acabados.
- Junquillos con juntas coextrusionadas con cuidada apariencia visual y de fácil limpieza.
- Unión de las esquinas soldadas que aumenta la estabilidad mecánica del conjunto.
- Refuerzo de acero zincado de alta inercia que conforma una cámara de aire adicional incrementando el aislamiento del conjunto.
- Perfil greenline®, 100% reciclable y libre de plomo.

## Colores y acabados



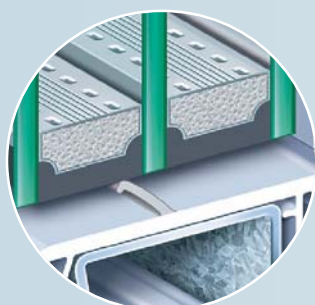
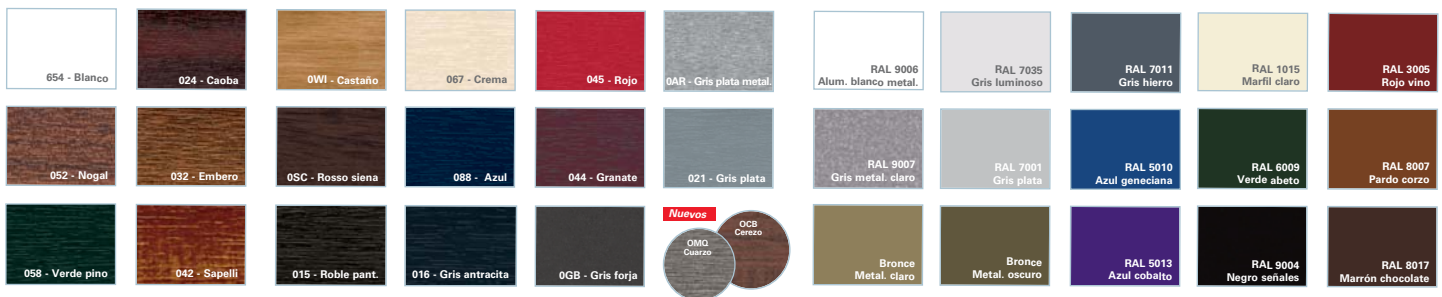
El sistema KÖMMERLING 76 está disponible en toda la gama de colores y acabados Kolorten y foliados de KÖMMERLING, con una garantía de 10 años.

**kolorten**  
un color para cada perfil

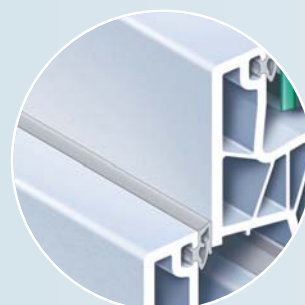
### Foliados Estándar

### Foliados Especiales

### Colores Estándar Kolorten



*Innovadora junta en la hoja que reduce los movimientos de aire en la cámara del vidrio contribuyendo a la mejora de la transmisión térmica del conjunto.*



*Un depurado diseño de esquinas rectas con un acabado moderno y estilizado que encaja a la perfección en los proyectos más vanguardistas.*



**profine iberia**  
SISTEMAS KÖMMERLING

Pol. Ind. Alcamar s/n  
28816 Camarma de Esteruelas (Madrid)  
Tel. +34 918 866 045  
Fax +34 918 866 005  
info@kommerling.es  
www.kommerling.es



**KÖMMERLING®**  
*Sistemas de ventanas*